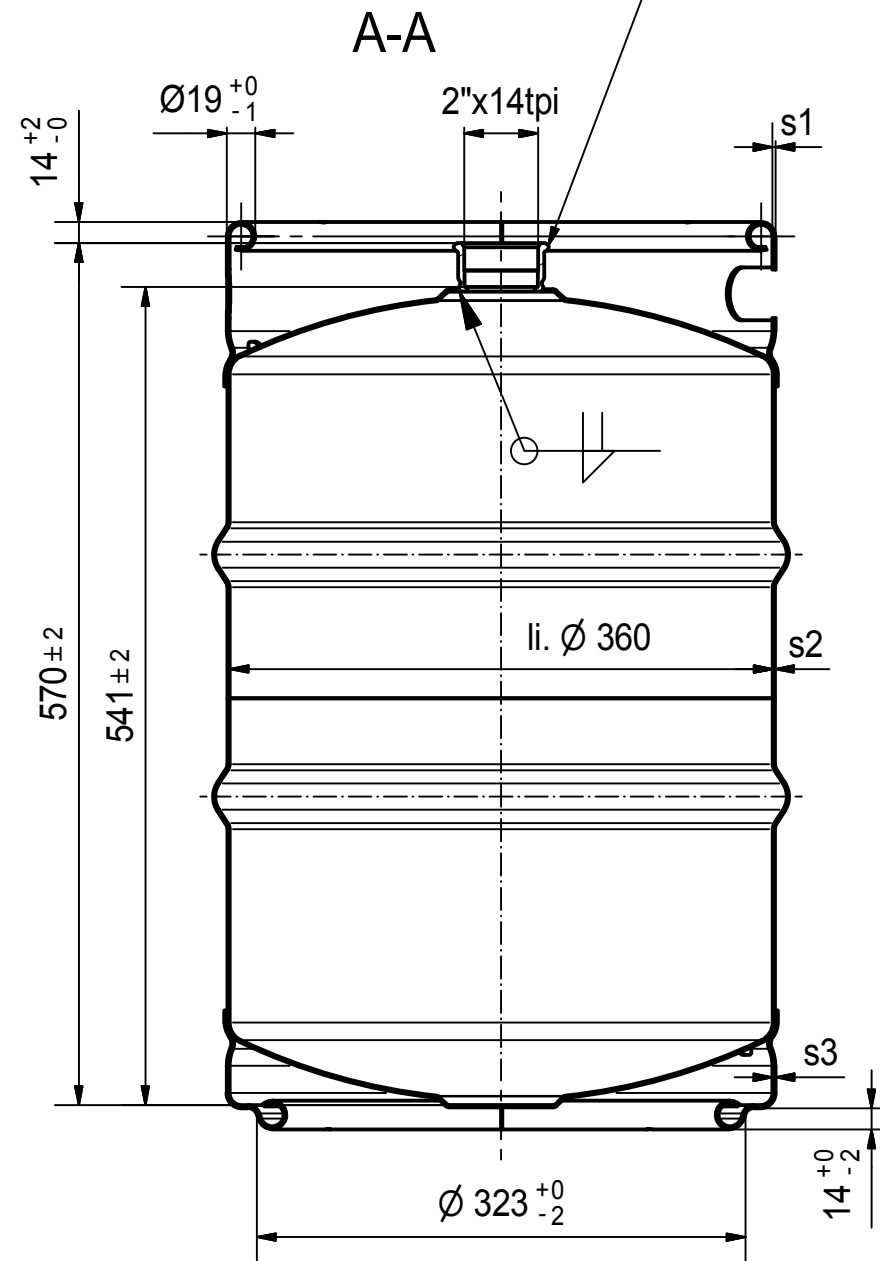
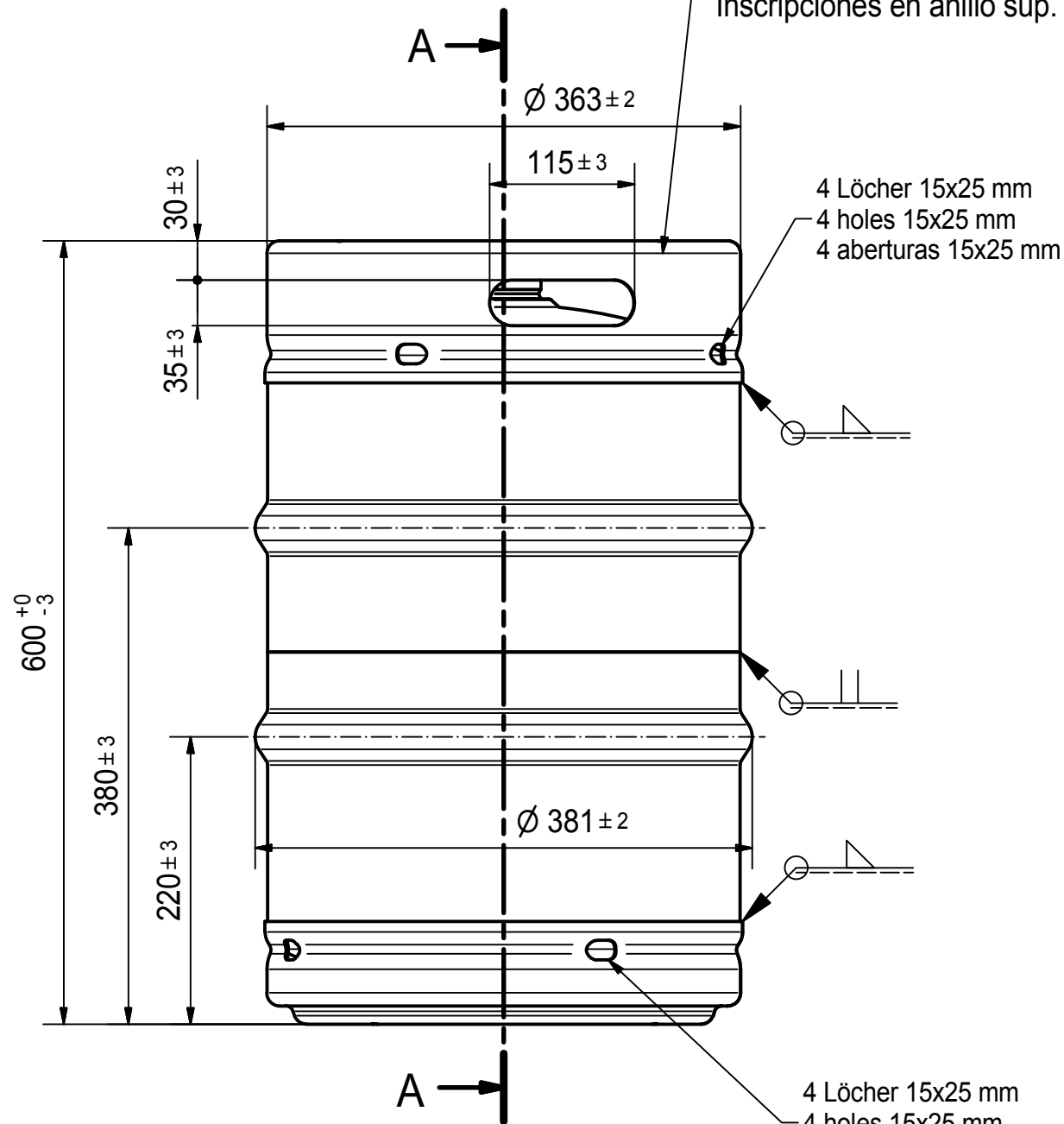


Die Überlassung dieser Zeichnung bedeutet keine Freigabe etwa in ihr enthaltener Erfindungen. Sämtliche Rechte gemäß § 7 Abs. 1 Patentrecht bleiben vorbehalten.

Diese Zeichnung darf ohne unsere schriftliche Genehmigung weder vervielfältigt, noch Dritten zugänglich gemacht werden. (§§ 1, 36-38 des Gesetzes betr.: Das Urheberrecht von 1910 und BGB §§ 823-826)

Beschriftung im Kopfring gemäß Spezifikation
 lettering on top collar acc. to specification
 Inscripciones en anillo sup. según especificaciones

Muffe nach DIN 3542; andere Typen auf Wunsch
 neck acc. to DIN 3542; other neck types optional
 boca DIN 3542; otros tipos de bocas opcionales



Volumen: 50 ± 0,25l
 capacity
 capacidad

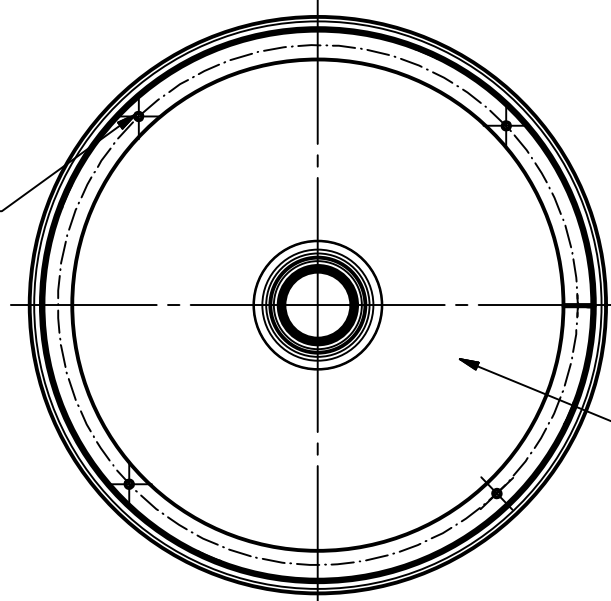
Betriebsdruck: 3 bar
 working pressure
 presión de trabajo

Prüfdruck: 3,9 bar
 test pressure
 presión de prueba

Berstsicherung am Keg-Körper
 safety device at keg body
 Disco de rotura en el cuerpo del barril

s1 [mm]	s2 [mm]	s3 [mm]	Gewicht weight peso [kg±5%]
1,7	1,5	1,7	11,4
2,0	1,5	2,0	12,1
1,7	1,5	2,0	11,7
2,0	1,5	1,7	11,8

Kopf- und Fußring
 je 4 Löcher Ø5 mm
 top and bottom collar
 4 holes Ø5 mm
 anillos sup./inf.
 4 agujeros Ø5 mm



Beschriftung im Oberboden
 gemäß Spezifikation

Inscription on top dome
 acc. to specification

Inscripciones en domo superior
 según especificaciones

Drawn by	OM007	30.11.2012	Replaced through	Thickness	Shear size	Weight
Checked by			Replacement for	Status	file name	Tolerance
Modified by	SU004	12.12.2013	Originate from		0052-100115	ISO 2768 m
Revision: D	Date: 12.12.2013	Modified by: SU004	Unit	mm	Scale	1:5
Blasenmaterial geändert			Department:	Material	Project	Remark
Revision: B	Date: 28.01.2013	Modified by: OM007	FRANKE		DIN	Library
Revision: A	Date:	Modified by:	FRANKE Blefa GmbH D-57223 Kreuztal Switchboard: +49 2732 7770 E-Mail: info.blefa@franke.com Internet: www.bc.franke.com		Collection 50I	
Revision:	Date:	Modified by:	These drawings and specifications are the property of Franke Technology and Trademark Ltd. and may not be reproduced, copied, or transferred to any third party without the prior written permission of Franke Technology and Trademark Ltd., Hergiswil, Switzerland		Keg DIN 50I stapelbar / stackable apilable	
Format	A3	Drawing No.	BA 5438	Rev.	D	Sheet
						1
						1