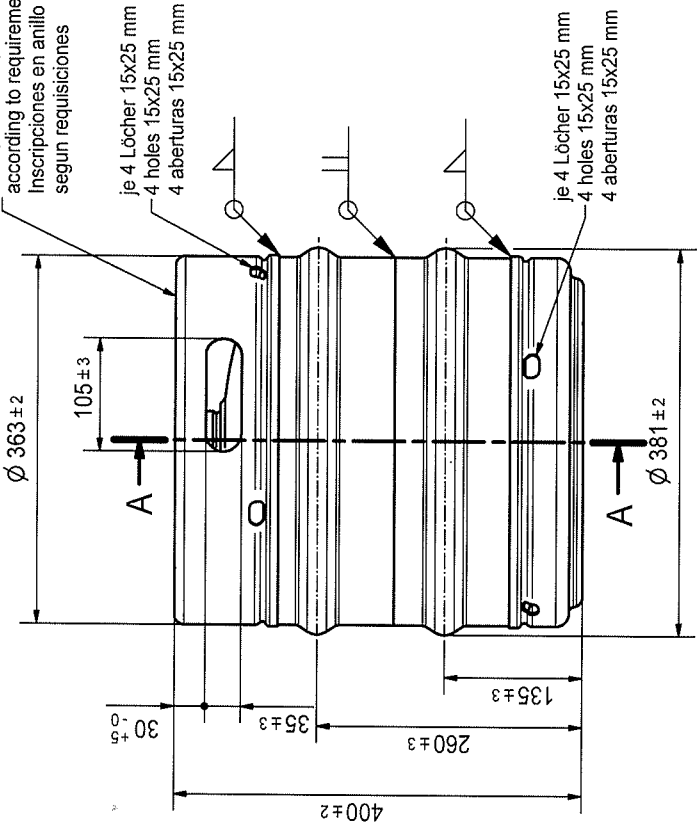
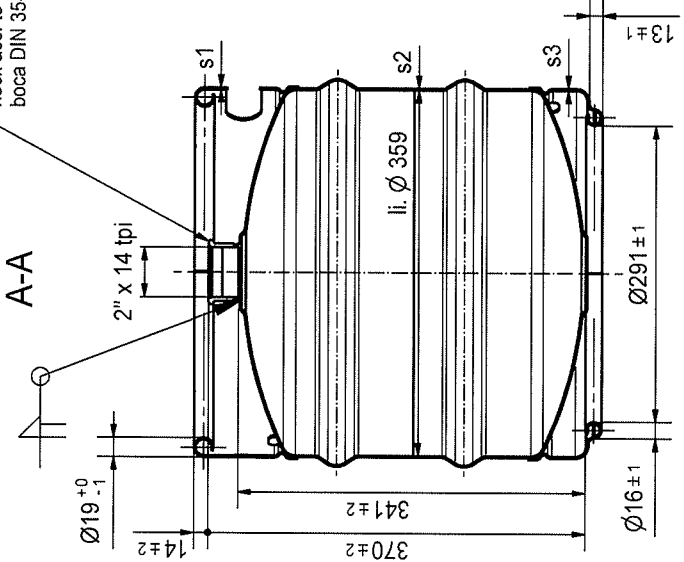


Beschriftung im Kopfring  
 nach Zeichnung bzw. Kundenwunsch  
 inscription on top chimb  
 according to requirements  
 Inscripciones en anillo sup.  
 según requisiciones



Muffe nach DIN 3542, andere Typen nach Wunsch  
 neck acc. to DIN 3542, other neck types optional  
 boca DIN 3542, otros tipos de bocas opcionales



Volumen:  
 capacity  
 capacidad  
 30 ± 0,15 l

Betriebsdruck:  
 working pressure  
 presión de trabajo  
 3 bar

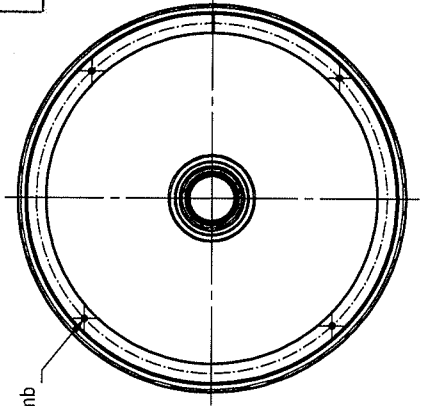
Prüfdruck:  
 test pressure  
 presión de prueba  
 3,9 bar

Berstsicherung am Keg-Körper  
 safety device at keg body  
 Disco de rotura en el cuerpo del barril

s1/mm	s2/mm	s3/mm	Gewicht weight peso [kg±5%]
1,7	1,5	1,7	9,1
2,0	1,5	1,7	9,5
1,7	1,5	2,0	9,4
2,0	1,5	2,0	9,8

Beerex s.r.o.  
 Modřanská 1367/1  
 14300 Praha 4, CZ  
 IČO: 28501705, DIČ: CZ28501705

Kopf- und Fußring  
 je 4 Löcher Ø5 mm  
 top and bottom chimb  
 4 holes Ø5 mm  
 anillos sup./inf.  
 4 agujeros Ø5 mm



Drawn by	OM007	03.04.2017	Replaced through	Thickness	Sheet size	Weight
Checked by			Replacement for	Status	file name	Tolerance
Modified by			Originale from		0052-109404	ISO 2768 m
Revision:	Date:	Modified by:	Unit	Material	stainless steel	Remark
			mm	Project	Tschechei	Library
			Scale			Collection
			1:5			DIN
Revision:			<b>BLEFA.</b> Blefa GmbH D-57233 Kreuztal Switzerland · +49 2732 7770 E-Mail: info@blefa.com Internet: www.blefa.com Blefa is a registered trademark of Blefa GmbH. All rights reserved.			
Revision:			Keg DIN 301 stapelbar / stackable apilable			
Formal	Drawing No.	Rev.	Sheet	Sheet		
A3	BA 10986	1	1	1		