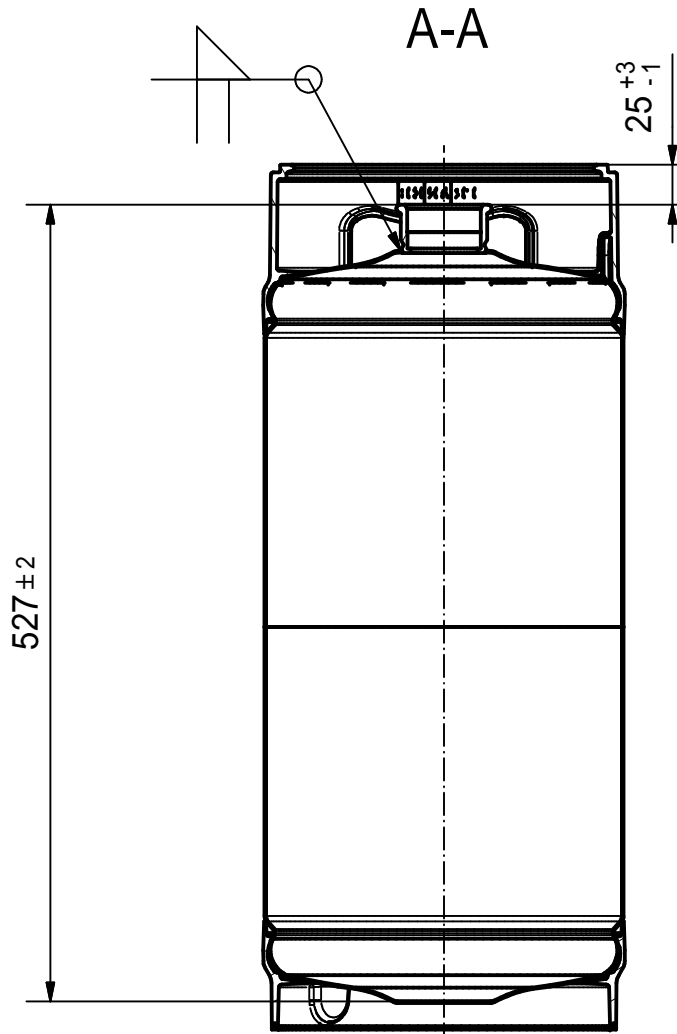
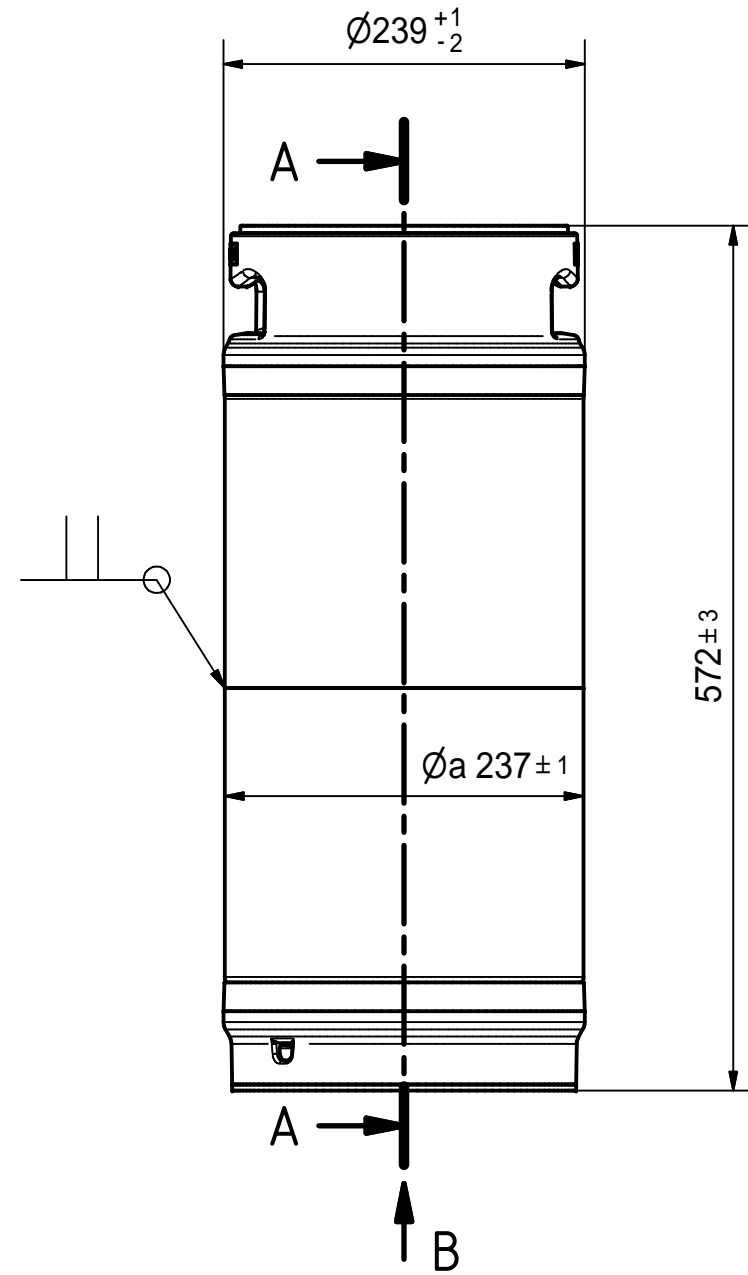


Die Überlassung dieser Zeichnung bedeutet keine Freigabe etwa in ihr enthaltener Erfindungen. Sämtliche Rechte gemäß § 7 Abs. 1 Patentrechtgesetz bleiben vorbehalten.

Diese Zeichnung darf ohne unsere schriftliche Genehmigung weder vervielfältigt, noch Dritten zugänglich gemacht werden. (§§ 1, 36-38 des Gesetzes betr.: Das Urheberrecht von 1910 und BGB §§ 823-826)

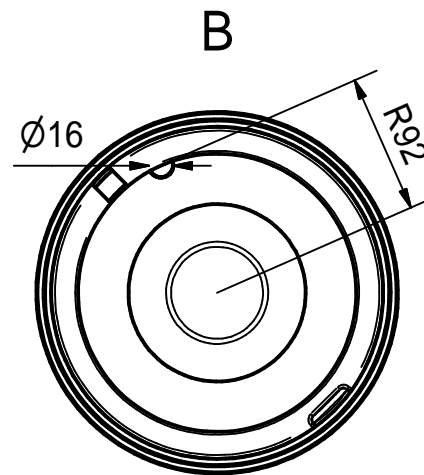


Verwendbare Muffen:
 BA 3673 - 52 x 1/6
 BA 4900 - 2" x 14 tpi mit Nut
 BA 5137 - 2" x 14tpi (DIN 3542)
 BA 5173 - 2" x 14tpi (InBeV)

Volumen: 20,4l ± 0,2l
 capacity:

Gewicht: 3,7 kg ± 0,2 kg
 ohne Fitting
 weight without spear

Berstsicherung am Keg-Körper
 safety device at keg body



| | | | | | | | | | |
|------------------------------|------------------|--------------------|--|----|-----------|-------------|------------|---------|--------|
| Drawn by | OM007 | 04.10.2010 | Replaced through | | Thickness | Shear size | Weight | | |
| Checked by | | | Replacement for | | Status | file name | Tolerance | | |
| Modified by | OM007 | | Originate from | | | 0052-100863 | ISO 2768 m | | |
| Revision: E | Date: 10.06.2014 | Modified by: OM007 | Unit | mm | Scale | 1:5 | Material | | |
| H1 was 569, weight was 3,8kg | | | Department: | | Project | 237 | Remark | | |
| BSU war 35 bar und am UB | | | | | Optikeg | | Library | | |
| | | | | | | | Collection | Optikeg | |
| Revision: | Date: | Modified by: | FRANKE Blefa GmbH D-57223 Kreuztal Switchboard: +49 2732 7770 E-Mail: info.blefa@franke.com Internet: www.bc.franke.com | | Format | Drawing No. | Rev. | Sheet | Sheets |
| | | | These drawings and specifications are the property of Franke Technology and Trademark Ltd. and may not be reproduced, copied, or transferred to any third party without the prior written permission of Franke Technology and Trademark Ltd., Hergiswil, Switzerland | | A3 | OF 28001 | E | 1 | 1 |